

SIRUBA®

銀箭牌工業用縫紉機

INDUSTRIAL SEWING MACHINE

L818F

零件圖 PARÇA LİSTESİ

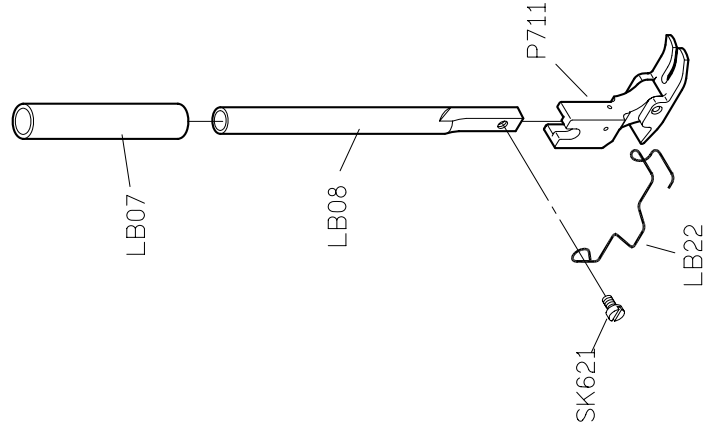


高林股份有限公司
KAULIN MFG. CO., LTD.

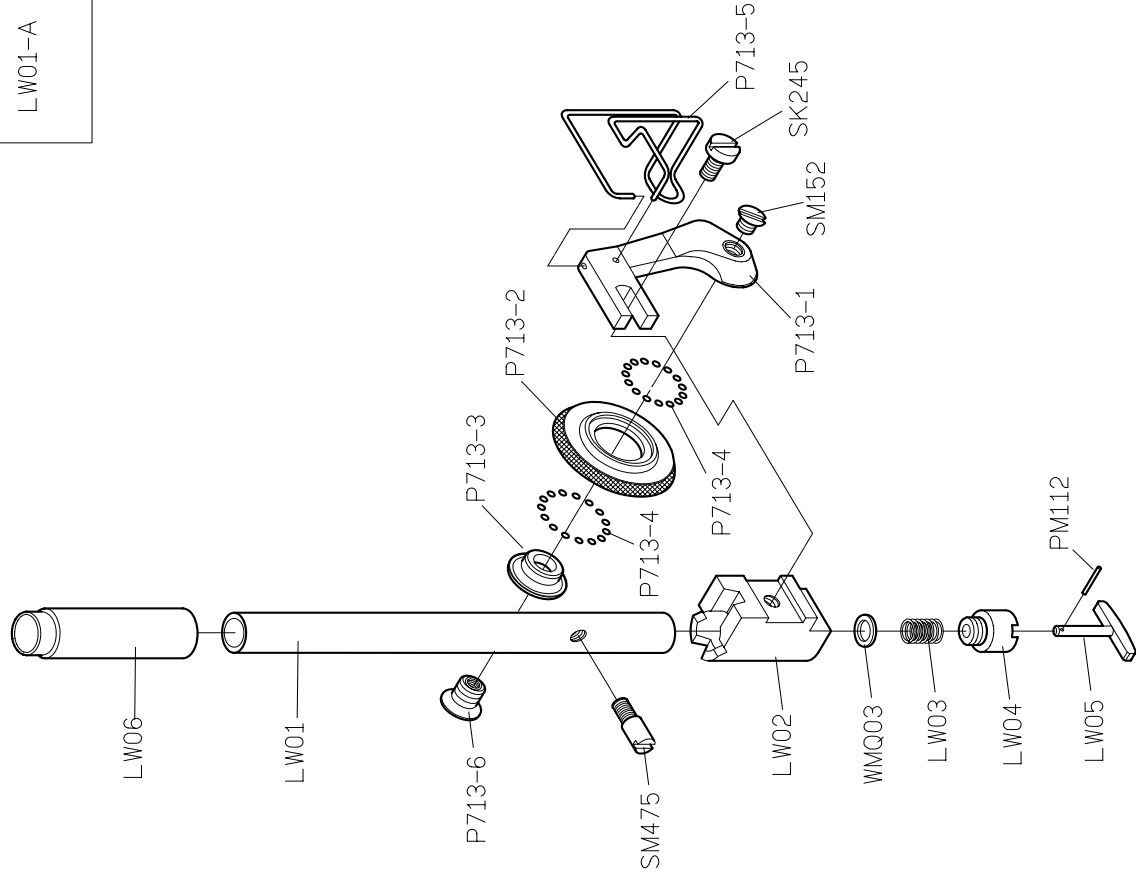
								
MODEL	SUB-CLASS	NEEDLE PLATE	FEED DOG	PRESSER FOOT	HOOK ASM	BOBBIN CASE ASM	BOBBIN	NEEDLE
機型	規格	針板	送具	押具	梭頭	梭殼	梭子	針號
L818F-L1	薄布料	E701	D701	P721	G111	G201	G303	DA*1#9
L818F-M1	薄至中厚布料	E704	D701	P701	G111	G201	G301	DB*1#14
L818F-HM1		E704D	D702					
L818F-M1A		E711	D711	P711				
L818F-M1C		E711D	D711D	P711D				
L818F-HM1A	中厚至厚布料	E711	D711	P711	G112	G201	G301	DB*1#21
L818F-H1		E711D	D711D	P711D				
L818F-H1A								
L818F-H1C								

型別件對照表 MODEL KARŞILAŞTIRMA LİSTESİ

H1



H1R



LW01-A

MODEL	SUB-CLASS	SPRING	SPRING	SPRING	SPRING	THREAD GUIDE	THREAD GUIDE	SPRING	THREAD GUIDE	THREAD GUIDE	THREAD GUIDE BAR	EJECTOR PIN	ADJUSTING KNOB
機 型	規 格	控線彈簧	控線彈簧	挑線彈簧	固定片	擋環片	壓簧	導線片	導線桿	頂出銷	調整旋鈕		
L818F /L1	薄布料	LA231	LA22	LA227	—	—	LB204	A GLB06	—	LB212	LC23G	LC801	
						B SK241		A GLB06					B SK241
L818F /M1	薄布料 ~ 中厚料	LA31	LA22	LA27	A LA617	A LA17	LB04	A GLB06	—	LB212	LC623G	LC600G	
					B SK690	B SK241							
					C LU38								
L818F /H1	中厚料 ~ 厚布料	LA131	LA122	LA27	A LA600	—	LB104	—	A LB100	LB212	LC600G	LC600G	
					B SK690	B GLB106							
					C LU38	C NK23		D WK09					

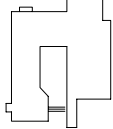

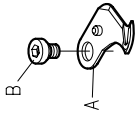
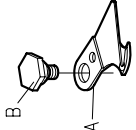





型別件對照表 MODEL KARŞILAŞTIRMA LİSTESİ

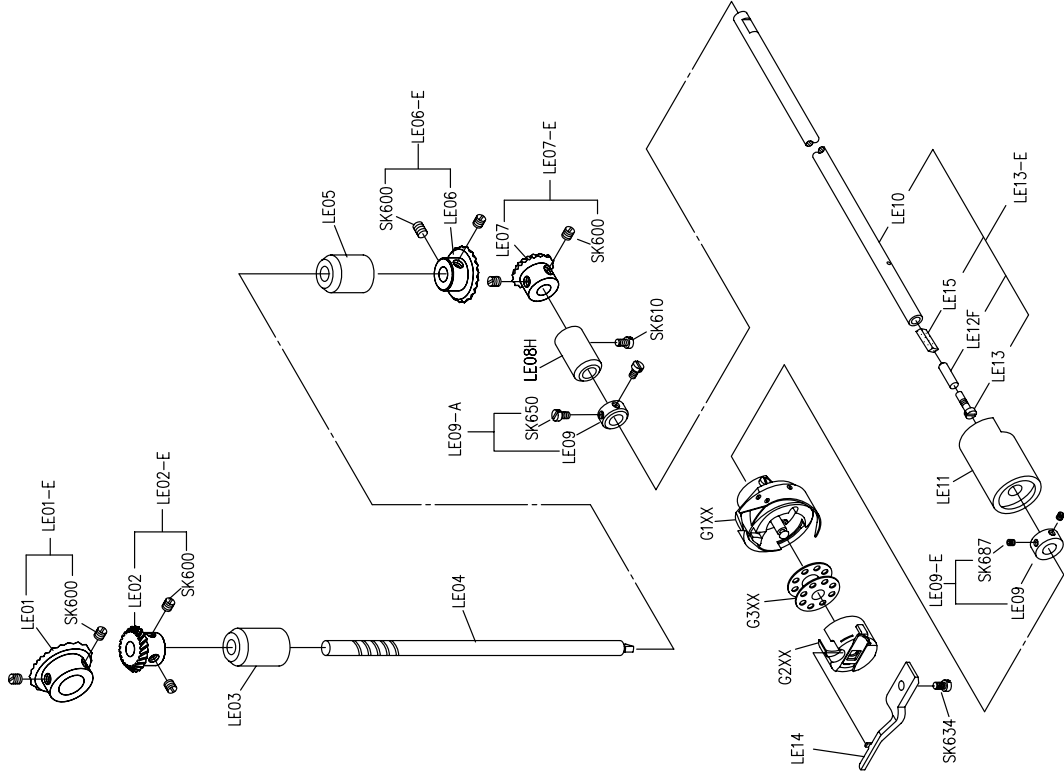
MODEL	SUB-CLASS	REGULATOR	CONNECTING ROD SEAT	FIXED PIN	HOOK FIXER	COVER	THREAD TAKE UP LEVER	CRANK SHAFT	BUSING	THREAD GUIDE
機 型	規 格	調整銷	連桿座	固定銷	旋梭定位板	護蓋	天秤	曲軸	襯套	導線環片
L818F /L1	薄布料	LH11	LC12	LC13	LE14	A LG01 B SK219	LG13	LG215	LG07	GLC09
L818F /HM1	薄布料 ~ 中厚料	LH11	—	—	LE614	A LG101 B SK501	—	LG615	GLG107	GLG109
L818F /M1	中厚料 ~ 厚布料	LH11	LC612	LC613	—	—	—	—	—	—
L818F /H1		LH11	LC612	LC613	LE614	A LG101 B SK501		LG615	GLG107	GLG109

MODEL 機 型	SUB-CLASS 規 格	NEEDLE BAR 針 棒	SPRING 拉 伸 彈 簧	ECCENTRIC 偏 心 凸 輪	SOLENOID BRACKET 電 磁 閥 座	PRESSER PLATE 押 板	FIXED PLATE 固 定 刀	FIXED PLATE 固 定 片	CONNECTING ROD 連 桿	CONNECTING ROD 連 桿
L818F /L1	薄 布 料	LG04	LC10	LH06	LU26	LU04	LU05	LU28	連 桿	A LU15
										B SK662
										C EM050
										D SK664
L818F /HM1	薄 布 料 ~ 中 厚 料	LG104H	—	LH606	LU26	LU04	LU05	LU28	連 桿	A LU15
										B SK662
										C EM050
										D SK664
L818F /M1	中 厚 料 ~ 厚 布 料	LG04	—	LH06	LU26	LU04	LU05	LU28	連 桿	A LU15
										B SK662
										C EM050
										D SK664
L818F /H1	中 厚 料 ~ 厚 布 料	LG104	LC10	LH606	LU626	LU604	LU605	LU628	連 桿	A LU615
										B SK677
										C NK26/MM402
										D SK682

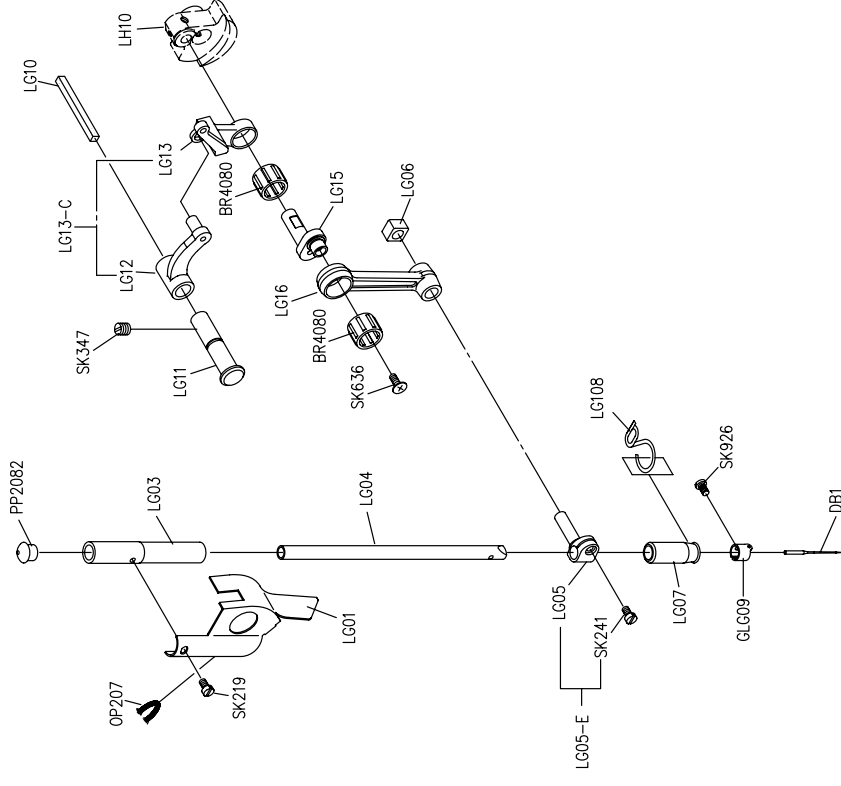
型別件對照表 MODEL KARŞILAŞTIRMA LİSTESİ

型別件對照表 MODEL KARŞILAŞTIRMA LİSTESİ

								
MODEL	SUB-CLASS	MOVABLE KNIFE	MOVABLE KNIFE	MOVABLE KNIFE CONNECTING ROD	MOVABLE KNIFE CONNECTING ROD	PRESSER PLATE	MOVABLE KNIFE	TRIMMER SOLENOID
機 型	規 格	活動刀	活動刀	活動刀連接桿	活動刀連接桿	刀座	轉子連接桿	切線電磁閥
L818F /L1	薄布料	A LU02 B SK660	—	LU01	—	LU03	LU18	GLU25
L818F /HM1	薄布料 ~ 中厚料	A LU02 B SK660	—	LU01	—	LU03	LU18	GLU25
L818F /M1	中厚料 ~ 厚布料	A LU02 B SK660	A LU602 B SK683	—	LU601	LU603	LU618	GLU625

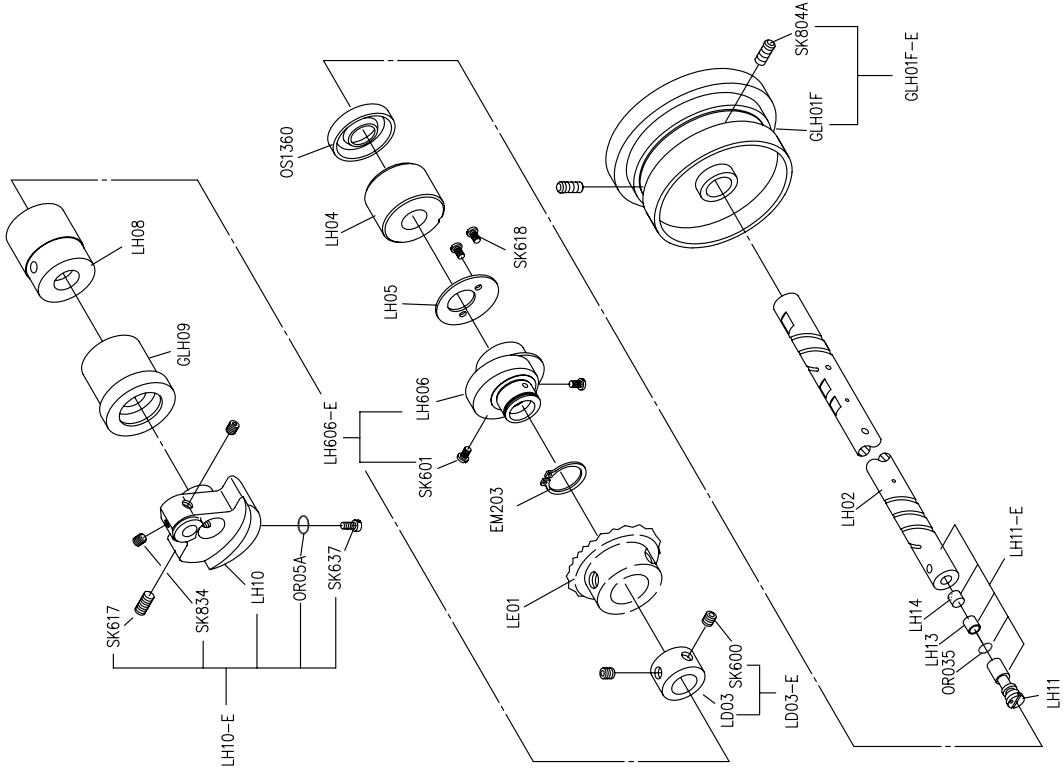


LE GRUP İÇİN PARÇA LİSTESİ

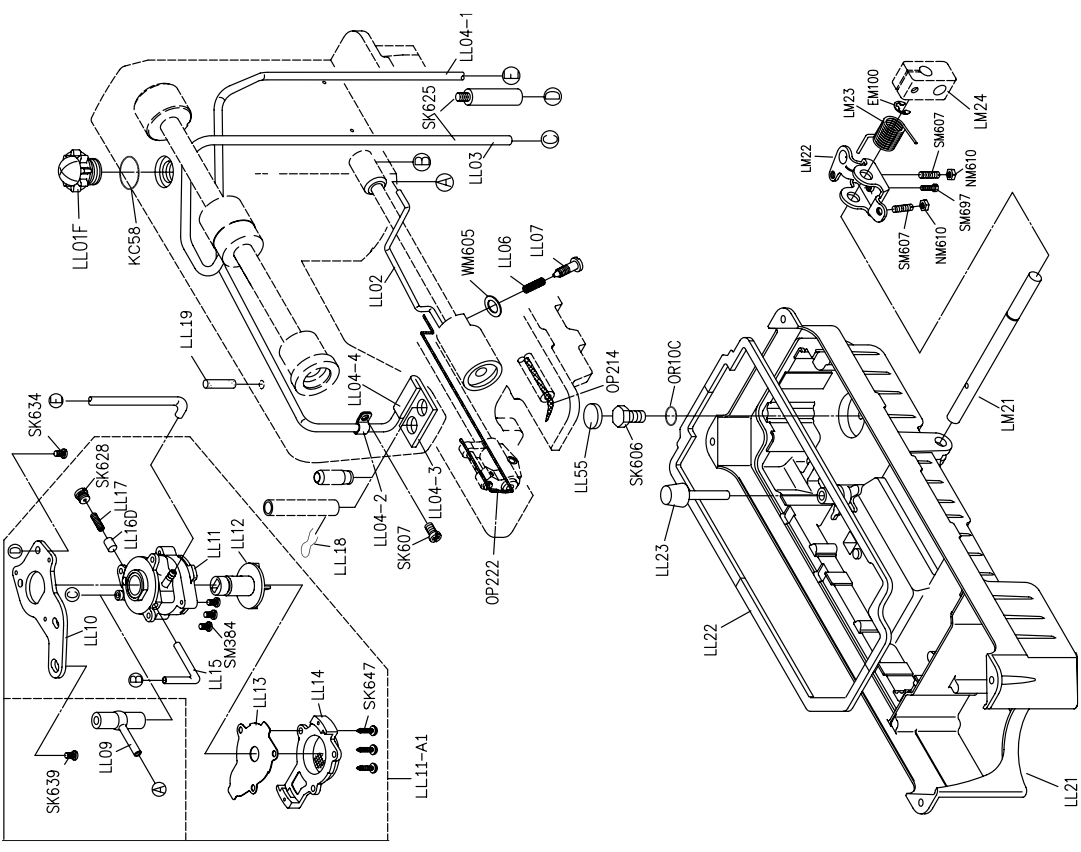


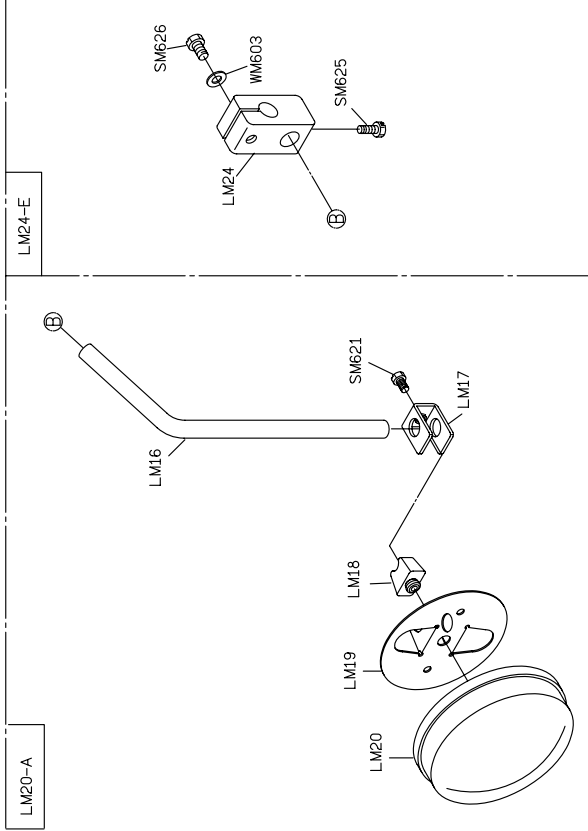
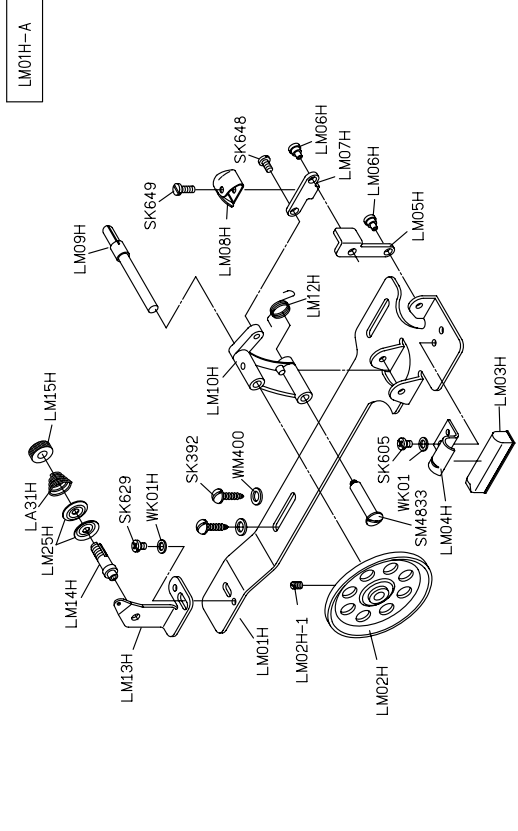
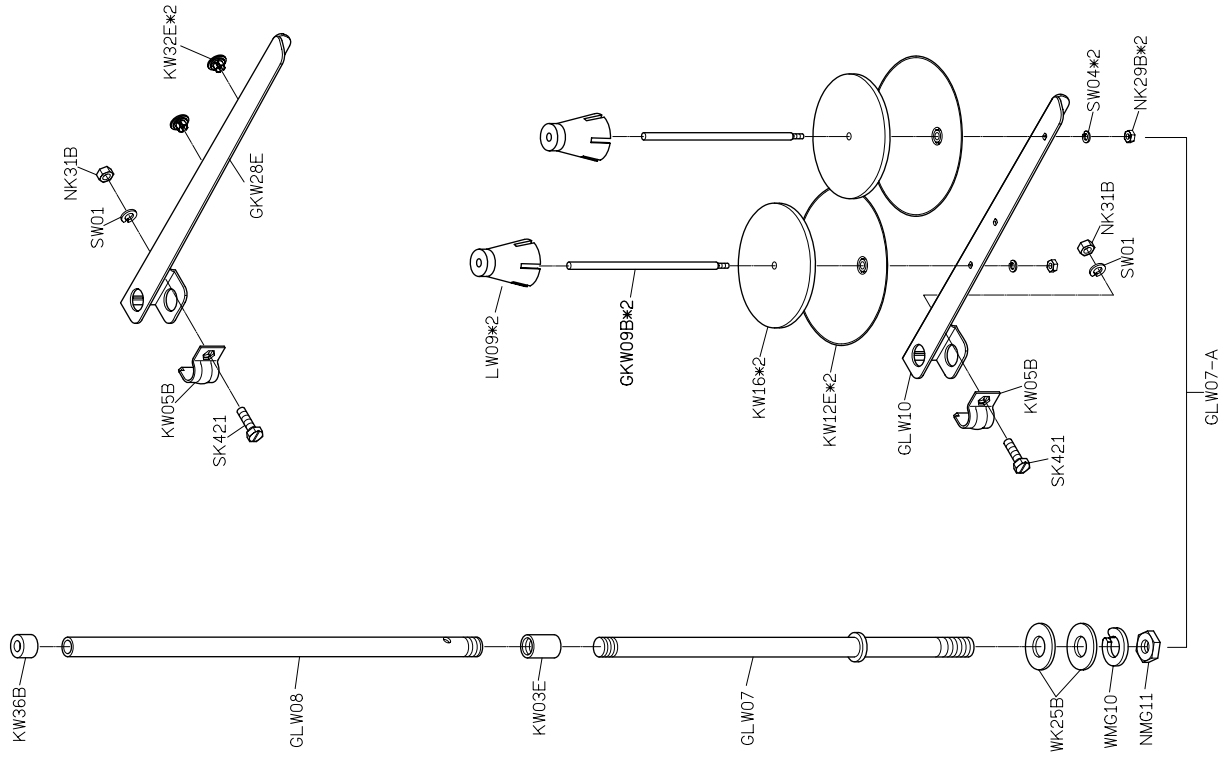
LG GRUP İÇİN PARÇA LİSTESİ

LH GRUP İÇİN PARÇA LİSTESİ



LL GRUP İÇİN PARÇA LİSTESİ





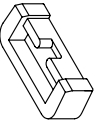
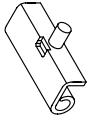

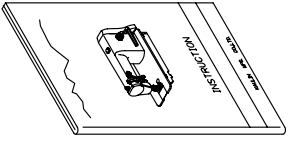
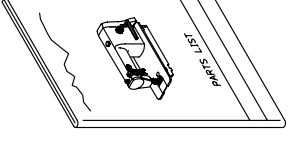
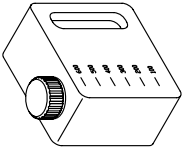


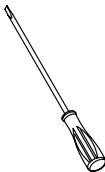
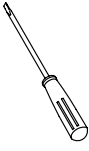



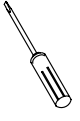



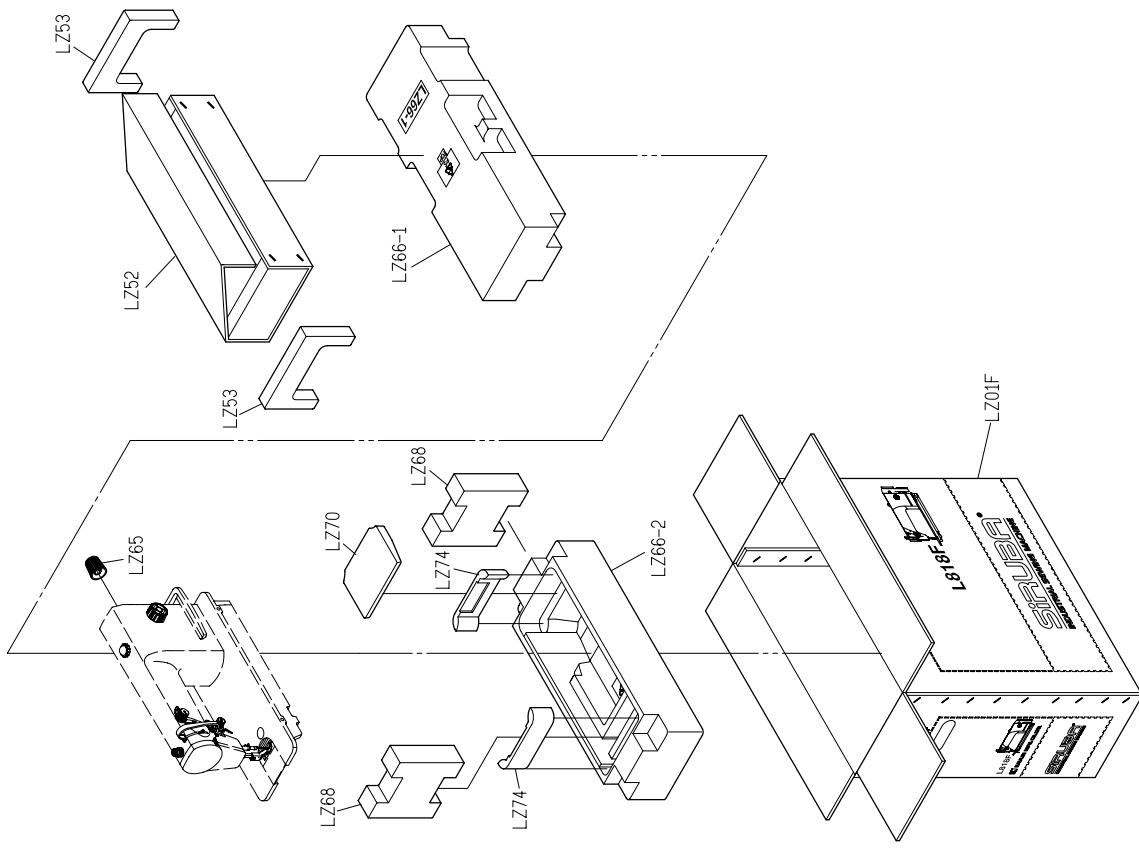
LM GRUP İÇİN PARÇA LİSTESİ

THREAD STAND GRUP İÇİN PARÇA LİSTESİ

LY GRUP İÇİN PARÇA LİSTESİ

LZ GRUP İÇİN PARÇA LİSTESİ

LY01		LY02		YM04*2		LY05*2		YM102*2	
LY08F		LY11		LY21-A		G3XX*2		YM103*2	
LY33		LY34		MY11		KZ03*1		LZ01F	
LY35		LY23H							





L818F

高林股份有限公司 KAULIN MFG. CO., LTD.